

CASAGRANDE B 80
SUR CHENILLE

DESCRIPTION : Foreuse pour pieux et tête de forages de 0 à 30 mètres



Outil de foration : tarière



Carotier

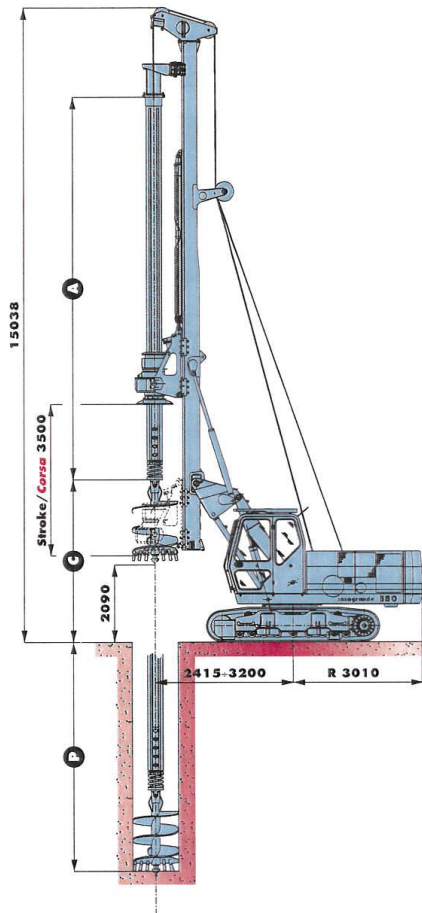


Godet

General arrangement and dimensions

Composizione generale e dimensioni

B80



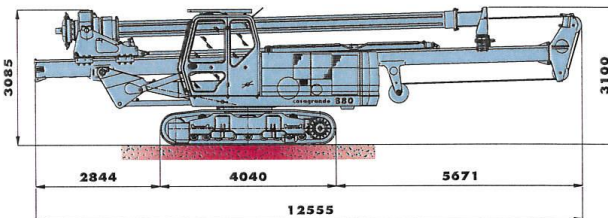
Crowd ram

Martinetto pull-down

Max. extraction force	31,473 lbs
<i>Tiro max.</i>	<i>140 kN</i>
Max. crowd	20,233 lbs
<i>Spinta max.</i>	<i>90 kN</i>
Stroke	11.5 ft
<i>Corsa</i>	<i>3500 mm</i>

Arrangement with crowd cilinder

Versione con martinetto pull-down

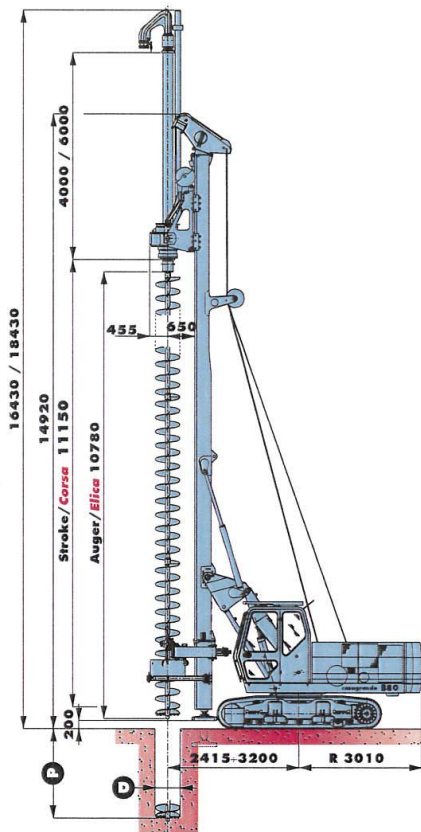

 Weight ~ 59,525 lbs
 Peso ~ 27000 kg

Friction type kelly bar <i>Aste a frizione</i>	A	C	P
	ft / mm	ft / mm	ft / mm
5 x 7000	23 / 7000	13 / 4090	99 / 30300
5 x 8500	28 / 8500	13 / 4090	124 / 37800
Interlocking type kelly bar <i>Aste a bloccaggio</i>	A	C	P
	ft / mm	ft / mm	ft / mm
4 x 7000	23 / 7000	13 / 4090	80 / 24300
4 x 8500	28 / 8500	13 / 4090	99 / 30300

General arrangement and dimensions

Composizione generale e dimensioni

B80

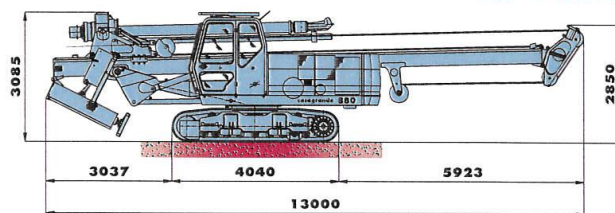


Arrangement with continuous flight auger

Composizione con elica continua

Arrangement for CFA

Versione CFA



Weight ~ 57,320 lbs
Peso ~ 26000 kg

Borehole dimensions C.F.A.

Dimensioni di scavo C.F.A.

Diameter Ø	in	D	24
Diametro Ø	mm		600
Max. depth	ft	P	33 + 19.7
Profondità max.	mm		10000 + 6000
Max. depth with auger cleaner	ft	P	29.5 + 19.7
Profondità max. con pulitore elica	mm		9000 + 6000
Max. extraction force	lbs		47,210
Forza max. di estrazione	kN		210
* Max. extraction force on a 4-part line	lbs		67,440
* Forza max. di estrazione con tiro in 4°	kN		300

* OPTIONAL